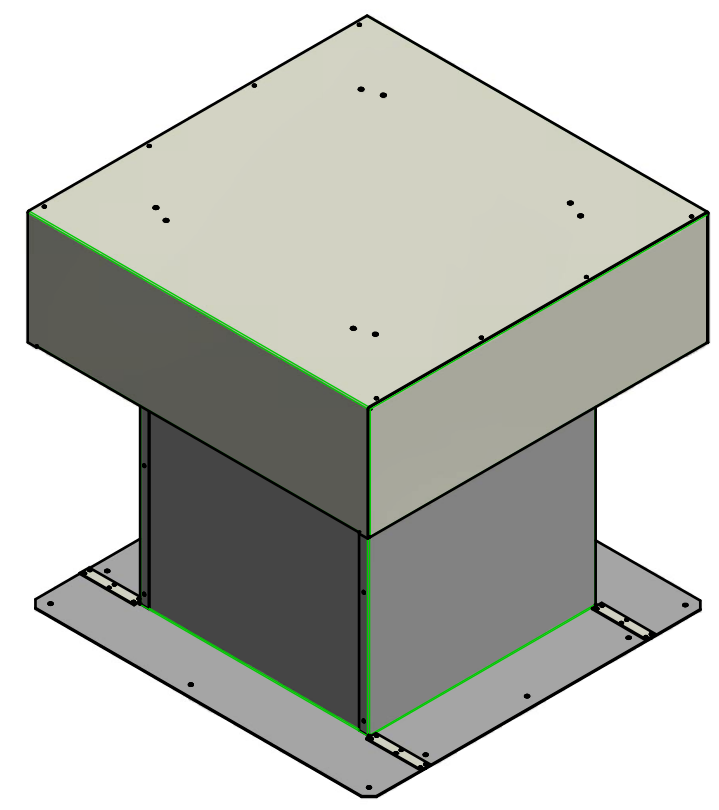


A-A (1 : 10)



Fabrik Nr./Kennwort:		Allgemein- toleranz ISO 2768-mK	Kanten ISO 13715	Maßstab:	Masse:-
				Werkstoff:	
		Datum	Name	Dachhaube	
		Bearb. 15.06.2010	AEbel		
		Gepr.			
		Norm			
Status	Änderungen	Datum	Name		
				REV:	1 von 1